

Reisopack[®]

Strapping technologies

**La solución portátil
para el flejado vertical
de palets**



Flejadora
Semi-Automática vertical para palets

2700

2700

Flejadora Semi-Automática vertical para palets

Maquina semi-automatica portàtil para el flejado vertical de palets.

- Fabricación y tecnología propias utilizando componentes europeos de 1ª calidad.
- Cabezal de aluminio, rodillos de tensión templados para una mayor duración de la máquina.
- Tensión ajustable mediante sistema de pinza, permite conseguir gran tensión.
- Control electrónico de toda la operación de lanzamiento, tensión, soldadura y corte del fleje.
- Lanzamiento del fleje según cantidad prefijada o lanzamiento manual hasta alcanzar la longitud de fleje deseada.
- Preparada para trabajar con fleje de polipropileno y poliéster.
- Equipada con temporizador para el enfriamiento de la soldadura para mejorar la calidad del sellado.
- Ideal para el flejado vertical de bloques, ladrillos o palets de cajas de cartón de cualquier tipo de producto, especialmente útil para el flejado de cajas muy grandes en un palet, por ejemplo: bicicletas, motos, etc.



- Lanza telescópica para pasar el fleje por debajo del palet.
- Normas de seguridad. Marca CE.

OPCIONES:

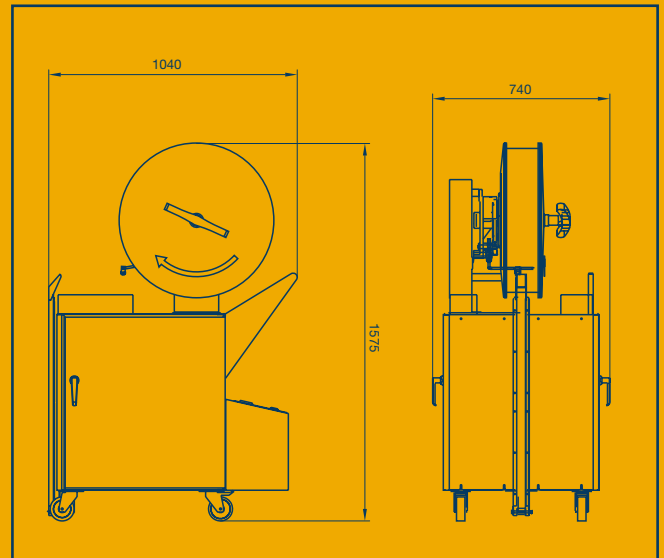
- Doble sistema de alimentación eléctrica: a la red y con baterías.



La máquina dispone de una lanza telescópica para pasar el fleje por debajo del palet.



La máquina se desplaza manualmente hacia el palet evitando mover la carga antes del flejado.



CARACTERÍSTICAS GENERALES

- VOLTAJE REQUERIDO: 220 V / 240 V - 50 / 60 Hz. Monofásica.
- CONSUMO: 1 Kva. PRODUCCION APROX: 20-30 palets / hora.
- AUTONOMÍA APROX. BATERÍA: 900 flejadas.
- DIMENSIONES DE LA MÁQUINA EMBALADA: 1 bulto (350 Kg.).
- 1200 X 800 X 1750 cm.

ESPECIFICACIONES TÉCNICAS

- ANCHO DEL FLEJE: 12-16 mm.
- GROSOR DEL FLEJE: 0,60-1 mm.
- SOLDADURA: Mediante resistencia eléctrica.
- Temperatura de soldadura y tiempo de enfriamiento regulables.

Edición 01/04. El fabricante se reserva el derecho de introducir modificaciones sin previo aviso

Reisopack s.l.

Polígono Industrial "Z"
C/ De la Prensa, 3
08150 Parets del Vallès (Spain)

Tel. 902 153 448 - Fax 935 624 186
http://www.reisopack.com
E-mail: reiso@reisopack.com

Servicio atención al cliente: **902 153 448**