

AT 1925

Ofrece el máximo
rendimiento en una
flejadora de 5 mm



Flejadora
Automática de alto rendimiento

1925

AT 1925

Flejadora Automática de alto rendimiento

Máquina de alta velocidad capaz de realizar 65 flejadas por minuto. El máximo rendimiento en fleje de 5 mm.

- Cabezal de flejado compacto y robusto de fabricación alemana.
- Sistema de enhebrado automático.
- Fácil acceso a las guías sin uso de herramientas.
- Control electrónico de la tensión.
- Panel de control reversible con pantalla LCD.
- Pedal de activación de inicio de ciclo.
- Eyector de flejadas en vacío.
- Placas superiores con bisagras para fácil acceso al interior.
- Rápido cambio de bobina.
- Soldadura controlada por sensor.
- Expulsión automática del fleje sobrante.
- Elementos eléctricos "bajados" a 24 V por mayor seguridad.
- Altura de trabajo ajustable.
- Fácil desplazamiento gracias a las ruedas giratorias.



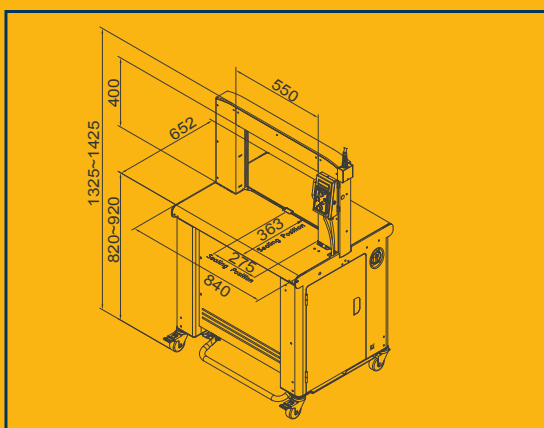
Ubicación de la bobina en el interior de la máquina.



Pedal de accionamiento de inicio de ciclo



Altura de la mesa ajustable entre 820 y 920 mm



CARACTERÍSTICAS GENERALES

VOLT. REQUERIDO: 100 V / 220 V · 50/60 Hz. Monofásica.

CONSUMO: 0'5 Kw. PRODUCCIÓN APROX.: 65 flejadas / minuto

TAMAÑO DE ARCO: 550 x 400 mm

DIMENSIONES DE LA MÁQUINA: 840 x 652 x 1425 mm

ALTURA DE LA MESA AJUSTABLE: 820 – 920 mm

ESPECIFICACIONES TÉCNICAS

ANCHO DEL FLEJE: 5 mm

GROSOR DEL FLEJE: 0'35 – 0'65 mm

SOLDADURA: Mediante resistencia eléctrica.

Temperatura de soldadura y tiempo de enfriamiento ajustables.

TAMAÑO MÍNIMO DEL PAQUETE: 70 x 20 mm

Edición 10/16. El fabricante se reserva el derecho de introducir modificaciones sin previo aviso

Reisopack s.l.

Polígono Industrial "Z"
C/ De la Prensa, 3
08150 Parets del Vallès (Spain)

Tel. 935 735 340 - Fax 935 624 186
<http://www.reisopack.com>
E-mail: reiso@reisopack.com

Servicio atención al cliente: 935 735 340