

ROBOT MASTER

La solución para
paletizar con film
sin mover el palet





Carro FRD



Carro FR



Carro PDS (Sólo Master 110)



Panel de mando dotado de modo JOG y pantalla gráfica. Selección mediante iconos. Lectura clara de los programas de trabajo.

Robot sólido y fiable para la envoltura de cargas sobre palet. Muy fácil de usar.

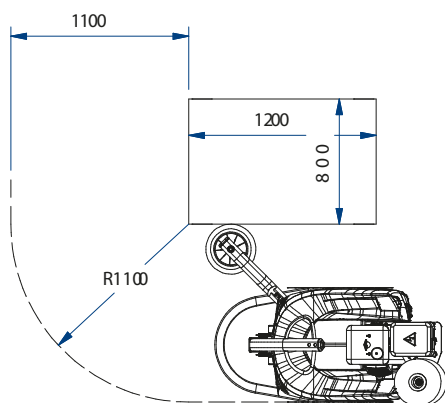
- Panel de mando dotado de modo JOG y pantalla gráfica con selección mediante iconos.
- Avisador acústico de inicio de ciclo.
- Intermitente visible durante la envoltura del producto.
- Pulsador de parada inmediata y parachoques de emergencia.
- Hasta 3 programas distintos memorizables.
- Dispositivo de parada del carro en caso de caída.
- Cargador de baterías multi tensión 110 - 220 V.
- Mástil reclinable.
- Posibilidad de utilización de horquillas posteriores.
- Más de 25.000 robots envolvedores trabajando en el mercado mundial.

OPCIONES:

- Batería de plomo-ácido de 110 Ah (sólo Master 110).
- Carro FR con dispositivo de estiraje del film.
- Carro PDS con doble sistema de prestiro (sólo Master 110).
- Kit de baterías suplementarias.



Mástil reclinable



CARACTERÍSTICAS GENERALES

- VOLT. REQUERIDO:** 220 V / 240 V · 50 / 60 Hz. Monofásica.
- CONSUMO:** 0,3 Kw. **BATERÍAS:** 2 da 12V 75 Ah (C5) AGV
- AUTONOMÍA APROX. BATERÍA:** 150 bancales por carga.
- VELOCIDAD ROTACIÓN MÁQUINA:** 35 / 65 m/min.
- DIMENSIONES DE LA MÁQUINA:** 1672 x 1136 x 2596 mm.

ESPECIFICACIONES TÉCNICAS

- DIÁMETRO EXTERNO MAX. BOBINA:** 300 mm.
- DIÁMETRO INTERNO BOBINA:** 76 mm.
- ALTURA MÍNIMA DEL PALET:** 600 mm.
- ALTURA MÁXIMA DEL PALET:** 2.200 mm.
- PESO MÍNIMO DEL PALET:** 45 Kg.

Edición 02/15 - El fabricante se reserva el derecho de introducir modificaciones sin previo aviso

Reisopack s.l.

Polígono Industrial "Z"
C/ De la Prensa, 3
08150 Parets del Vallès (Spain)

Tel. 935 735 340 - Fax 935 624 186
<http://www.reisopack.com>
E-mail: reiso@reisopack.com

Servicio atención al cliente: ☎ 935 735 340