

**La solución de flejado
para paquetes
difíciles**



**Flejadora
Semi-Automática lateral**

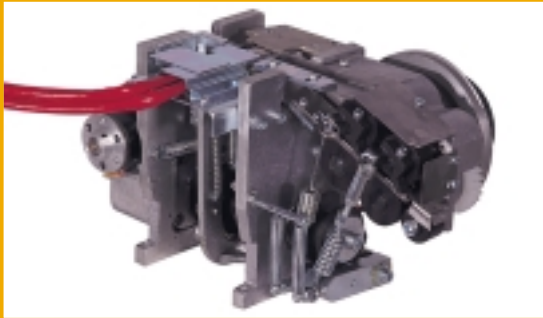
1402

1402

Flejadora Semi-automática lateral

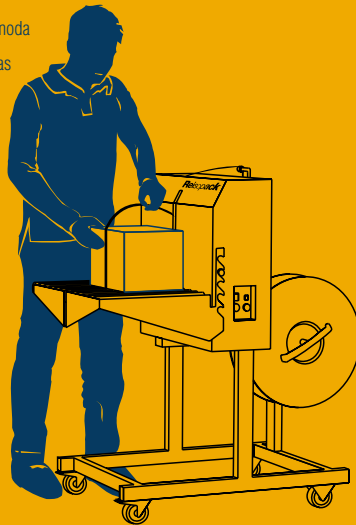
Máquina semi-automática lateral de altas prestaciones, sistema electrónico de ajuste para la tensión, soldadura y lanzamiento del fleje.

- Fabricación y tecnología propias utilizando componentes europeos de 1ª calidad.
- Cabezal de aluminio, rodillos de tensión templados para una mayor duración de la máquina.
- Cabezal en posición lateral para facilitar la integración en líneas completas.

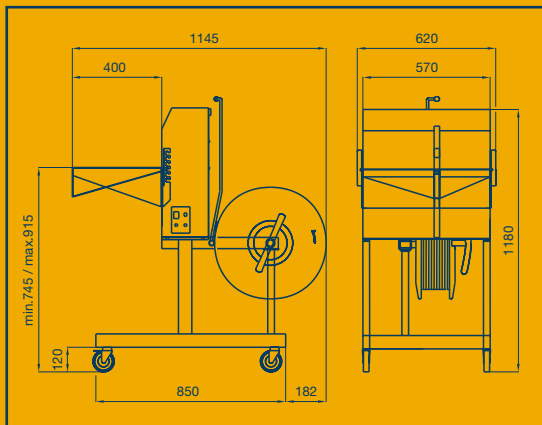


- La posición del cabezal permite el flejado de paquetes especialmente difíciles como: paquetes de poca anchura, molduras de madera, productos que desprenden residuos que podrían ensuciar el cabezal, etc...
- También disponible en acero inoxidable con sistema de auto-lubricación de los pisos, especialmente indicada para barcos, frigoríficos, cajas de pescado, carne, congelados, etc...
- Tensión ajustable mediante embrague electromagnético, permite conseguir tensiones mínimas y máximas con gran facilidad.
- Control electrónico de toda la operación de tensión, soldadura, corte y lanzamiento del fleje.
- Equipada con temporizador para el enfriamiento de la soldadura para mejorar la calidad del sellado especialmente en paquetes duros. (madera, hierro, etc...).
- Ligera y cómoda de trasladar, equipada con ruedas giratorias con freno.

La 1402 es ligera y cómoda de trasladar gracias a las ruedas giratorias.



La mesa de trabajo se ajusta en altura y esta disponible en dos versiones, con y sin rodillos.



CARACTERÍSTICAS GENERALES

VOLT. REQUERIDO: 220 V / 240 V - 50 / 60 Hz. Monofásica.

CONSUMO: 0,5 Kw.

PRODUCCIÓN APROX.: 15-20 paquetes / minuto.

DIMENSIONES DE LA MÁQUINA EMBALADA: 1 bulto (75 Kg.).

64 X 120 X 120 cm.

ESPECIFICACIONES TÉCNICAS

ANCHO DEL FLEJE: 6-8-12-15,5 mm.

GROSOR DEL FLEJE: 0,50-0,85 mm.

SOLDADURA: Mediante resistencia eléctrica.

Temperatura de soldadura y tiempo de enfriamiento regulables.

OPCIONES: Mesa de rodillos.

Edición 01/04. El fabricante se reserva el derecho de introducir modificaciones sin previo aviso.

Reisopack s.l.

Polígono Industrial "Z"
C/ De la Prensa, 3
08150 Parets del Vallès (Spain)

Tel. 902 153 448 - Fax 935 624 186
<http://www.reisopack.com>
E-mail: reiso@reisopack.com

Servicio atención al cliente: 902 153 448